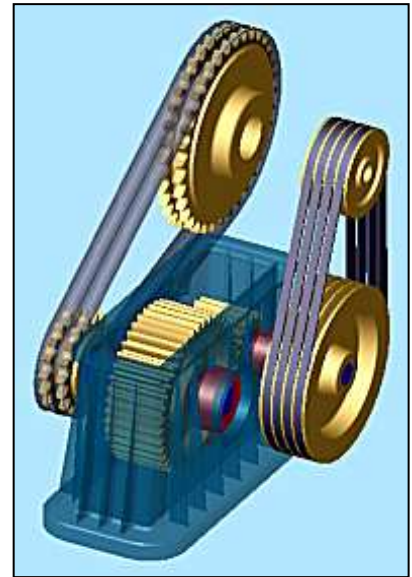


# MITCalc

MITCalc ist ein Satz technischer, maschinenbaulicher und industrieller Berechnungen für die alltägliche Praxis. Sie wird Sie zuverlässig, exakt und vor allem schnell durch den Entwurf eines Teiles, die Lösung eines technischen Problems oder die Berechnung eines Maschinenbauknotenpunktes, ohne größere Ansprüche an spezielle Fachkenntnisse führen.

MITCalc umfasst die Entwurfs- und Kontrollberechnungen beispielsweise für Stirnverzahnung, Kegelradverzahnung, Keilriemen, Zahnriemen und Kettengeräte, Wälzlager, Träger, Knickung, Wellen, Federn, Schraubenverbindungen, Wellenverbindungen, Kraftschlüssige Wellenverbindungen, Toleranzen, Toleranzanalyse, Technische Formeln und mehr. Zur Verfügung haben Sie auch eine Reihe von Werkstoff-, Vergleichs- und Entscheidungstabellen, einschließlich des Systems für die Verwaltung der gelösten Aufgaben. Die Berechnungen unterstützen sowohl das Zoll- als auch Millimetermaßsystem und sind vor allem nach ANSI, ISO, DIN, BS und japanischen Normen erstellt.

MITCalc ist ein offenes, im Microsoft Excel entworfenes System, in dem Sie Anpassungen oder anwenderspezifische Erweiterungen ohne Programmiererkenntnisse durchführen können. MITCalc ermöglicht eine einfache Verbindung einzelner Teile sowohl untereinander, als auch mit Ihren Berechnungen und Ihren Tabellen. So können Sie sich leicht die Lösung einer speziellen Aufgabe nach Maß aufbauen.



Sie können die MITCalc-Software direkt von [www.mitcalc.com](http://www.mitcalc.com) herunterladen (30 Tage testen)

## CAD – Unterstützung

**Autodesk**  
Authorised Developer

Solution Partner

PLM

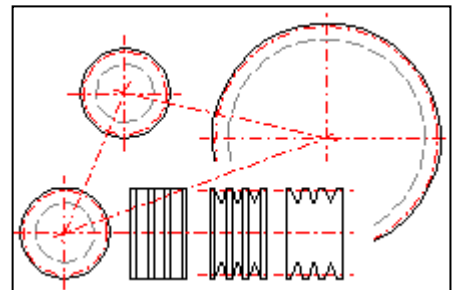
SIEMENS

CERTIFIED  
Solution  
Partner

**SOLIDWORKS**

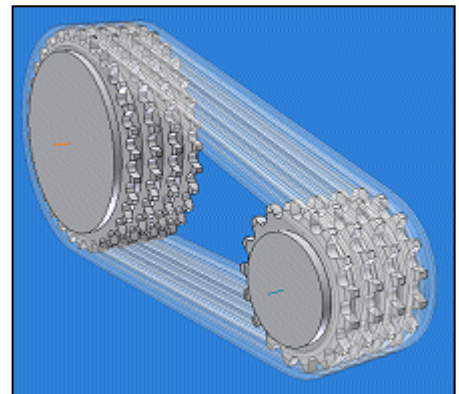
## 2D CAD - Systeme:

Die Mehrheit der Berechnungen ermöglicht eine direkte Ausgabe in die unterstützenden 2D-Systeme. Für die Berechnung reicht es, das Ziel – CAD-System und die Ansicht (Darstellungstyp) auszuwählen. In das CAD-System wird dann die ausgewählte Zeichnung im richtigen Maßstab und im entsprechenden Niveausystem untergebracht. Unterstützende CAD-Systeme: DXF-Datei, AutoCAD (12-2019), AutoCAD LT(95-2019), IntelliCAD, Ashlar Graphite, TurboCAD. Die Lösung ist maximal offen. Sie können so selbst weitere CAD-Systeme angliedern oder neue Zeichnungsschablonen definieren, die auf den berechneten Werten basieren.



## 3D CAD-Systeme:

Sie sind in Form einer selbstständigen Installation unterstützt, die neben den Berechnungen auch dazugehörige parametrische Modelle und Interface zwischen dem Excel und dem zugehörigen 3D CAD System beinhaltet. In die Zusammenstellungen kann man nicht nur selbständige Teile einfügen, sondern auch Gruppen von Teilen (Untergruppen). Sie können so auf einmal eine komplexe Lösung für ein Riemengeräte einfügen, die voll assoziativ ist, und bei einer Änderung der Berechnungsparameter werden sich entsprechend auch die Abmessungen des eingefügten Teils (Untergruppe) ändern.



## Unterstützende CAD-Systeme:

- Autodesk Inventor (Version: 5.3 ... 2023 und Nächste)
- SolidWorks (Version: 2001Plus ... 2023 und Nächste)
- Solid Edge (Version: 15 ... ST3 ... 2023 und Nächste)
- Pro/ENGINEER, PTC Creo (Details: COGRAS spol. s r.o. – [www.cogras.cz](http://www.cogras.cz))

## Anwenderoberfläche

Der überwiegende Teil der Berechnungen hat eine ähnliche Anwenderoberfläche, deren Vorteil die logische Aufgabenstruktur von oben nach unten ist – von der Vorgabe bis zu den Ergebnissen. Also so, wie Sie es gewöhnt sind vorzugehen, wenn sie die Aufgabe mit einem Tischrechner auf einem Blatt Papier lösen. Zu einigen anderen Vorteilen gehören:

- Das System der "**Expertenbemerkungen**", das die Ratschläge und Empfehlungen für die Eingabe- und Ausgabewerte beinhaltet [1].
- Die Unterstützung der Millimeter- und Zolleinheiten [2].
- Empfohlene Werte – die Berechnung kann eine Reihe von Koeffizienten vorschlagen (einschätzen) [3].
- Bei einer beliebigen Änderung die sofortige Umrechnung der Aufgabe (Tabelle).
- In den meisten Berechnungen steht der "Automatische Entwurf" zur Verfügung, der bei einem Minimum an Informationen eine Reihe von Lösungen gemäß dem ausgewählten Optimierungsparameter (z.B. Masse, Sicherheit, Abmessungen) [4] vorschlagen wird.

**Zahnriemen**

i Berechnung fehlerfrei.      Scheibe 1      Scheibe 2

ii  Projektinformationen

? + Dateneingabekapitel

1.0  Belastungsart, Arbeitsparameter

1.1 Berechnungseinheiten      Imperial (lbf, in, HP,...) ②

1.2 Übertragene Leistung      P      2.70      2.65      [HP]

1.3 Soll-Drehzahl der Riemenscheibe      n      2000      800      [/min]

1.4  Einen solchen Typ der Antriebsmaschine auswählen, die der Aufgabe am besten entspricht. ①

1.5

1.6  A. Elektrische Motoren mit einem niedrigen Anlaufmoment (bis zu 1,5-fachem des Nennmomentes), Wasser- und Dampfturbinen, Verbrennungsmotoren mit mehreren Zylindern (8 und mehr).

1.7  B. Elektromotoren mit einem niedrigen Anlaufmoment (1,5-2,5-faches des Nennmomentes), Mehrzylinder-Verbrennungsmotoren (von 4 bis 6 Zylinder).

1.8  C. Elektromotoren mit einem hohen Anlaufmoment (mehr als 2,5-faches des Nennmomentes), Hydraulikantriebe, Verbrennungsmotoren (weniger als 4 Zylinder).

1.10  B...Mit größerer Ungleichmäßigkeit

1.11  C...mit leichter Ungleichmäßigkeit

A..weniger als 8-Stunden Tagesbetrieb

2.500	2.400	
85.05	200.04	[lb.ft]
1.4	1.4	③ <input checked="" type="checkbox"/>
98		[%]

2.0 ④ Automatischer Entwurf

3.0  Entwurf und Berechnung

? + Ergebniskapitel

4.0  Ergebnisse, Koeffizienten

5.0  Riemenscheibe und Riemenmaße

6.0  Grafische Ausgabe, CAD - Systeme

6.1 2D Ausgabe in:      DXF Datei

6.2 2D-Zeichnungsmaßstab      Automatisch

6.3 Detail:      Scheibe 1

Berechnung / Tabellen / Einstellung / DXF / Data1 / Data2 / Wörterbi

## Warum Microsoft Excel verwenden

Die Geschichte der Kalkulationstabellen beginnt am Anfang der 80er Jahre des vergangenen Jahrhunderts (1979 - Visicalc) und bis zum heutigen Tag hat sich ihre Benutzung erheblich verbreitert. Obwohl ihr Einsatz am Anfang vor allem auf dem Gebiet der ökonomischen, statistischen und finanziellen Berechnungen zustande kam, ist ihr Einsatz heutzutage mehr oder weniger universell und es gibt wohl nicht viele technische Angestellte, die mit einer Kalkulationstabelle keine Erfahrungen besitzen.

- Offensichtlich ist das beste Produkt heutzutage gerade Microsoft Excel, das über eine breite Palette von Möglichkeiten der Benutzeranpassungen verfügt (Steuerelemente, Programmiersprachen, Tabellenformatierungen und weitere). Das bestimmt im Voraus den Einsatz auf dem Gebiet der maschinenbaulichen, industriellen und technischen Berechnungen mit folgenden Hauptvorteilen.
- Allgemeine Kenntnis des Excel, Millionen Anwender, mehrere Plattformen (Windows, Apple).

- Die Benutzerschnittstelle - Excel - hat uns für diesen Aufgabentyp den Entwurf einer natürlichen Benutzerumgebung ermöglicht.
- Offene Lösung - der Anwender kann sich einfach nach eigenen Anforderungen und Gewohnheiten die Berechnung anpassen oder erweitern.
- Komplexe Lösung - durch Verknüpfung von einigen Berechnungen untereinander (und zwar einschließlich der eigenen Tafeln) ist es möglich, schnell eine Lösung für eine komplizierte Eingabe vorzubereiten - die Maßlösungen.
- Austausch von Daten. Eine Reihe von Programmen (und zwar einschließlich mancher CAD-Systeme) sind im Stande, mit den Excel-Tabellen direkt zusammenzuarbeiten.
- Kommunikation - Einfache Übergabe der Informationen - durch Sendung der Mappe senden Sie die Daten und auch den Vorgang.
- Publikationstätigkeit - leichte Publikation der Ergebnisse im Internet, Intranet, einfache Gestaltungen der Druckformate
- .....und viele andere mehr.

## **Individual modules description**

Die detaillierten Informationen über alle Berechnungen, die ausgearbeiteten Normen, Tabellen und Werkzeuge finden Sie in der umfassenden Dokumentation, in <http://www.mitcalc.com/doc/help/de/index.htm> (Gratis 30 Tage testen). Die grundlegenden Informationen bekommen Sie im Text über.



### **Gerade Träger**

Das Programm ist zur Berechnung von geraden höchstens dreimal statisch unbestimmten Trägern mit konstantem achsensymmetrischem Querschnitt erstellt. Das Programm löst folgende Aufgaben:

- Einfache Definition des Typs des Trägers und dessen Belastung mit einer visuellen Kontrolle.
- Berechnung der Flächencharakteristiken von 20 Querschnittstypen.
- Berechnung der Kräfte in den Stützen.
- Berechnung des Minimal- / Maximalbiegemoments, der Spannung und Trägerdurchbiegung .
- Berechnung und graphische Darstellung von Moment, Spannung, Durchbiegung und Drehung eines belasteten Trägers.

Das Programm enthält eine Tabelle der Werkstoffe und eine Tabelle der Flächencharakteristiken W, S, C, L der Profile gemäß ANSI/AISC und I, U, L und T gemäß DIN/ISO. Normenverzeichnis (DIN 1025, 1026, 1028, 1029, 1024, AISC W, AISC S, AISC C, AISC L, AISC LU ... )



### **Wellen - Entwurf, Verformung, Festigkeitskontrolle**

Die Berechnung ist für den geometrischen Entwurf und die komplexe Kontrolle der Wellen bestimmt.

Das Programm löst folgende Aufgaben.

- Einfache Definition der abgesetzten Wellen, einschließlich der hohlen.
- Eine Möglichkeit der Definition von Einstichen, Absätzen, Nuten und Berechnung der entsprechenden Koeffizienten der Spannungskonzentration.
- Einfache Definition der räumlichen Wellenbelastung.
- Berechnung der Reaktionskräfte, des Kraftflusses, der Momente, der Spannung, der Durchbiegung und Verdrehung der Welle und Weiteres.
- Berechnung der kritischen Drehzahl und der Sicherheitskoeffizienten.
- Unterstützung der 2D und 3D CAD-Systeme.

In der Berechnung sind Daten, Verfahren, Algorithmen und Angaben aus der Fachliteratur und Normen AGMA, ISO, DIN und BS benutzt. Normenliste (DIN 743)



### **Profile - Statische Charakteristiken**

Die Berechnung löst Flächencharakteristiken allgemeiner Profile und Gewichtscharakteristiken der aus denen durch Dehnung oder Rotation entstandenen Körper. Das Programm ermöglicht:

- Profilbildung in einem einfachen Zeichenprogramm.
- Berechnung der Flächencharakteristiken ( $I_x$ ,  $S_x$ ) zu den Hauptachsen.
- Berechnung der Flächencharakteristiken ( $I_x$ ,  $S_x$ ) zu den beliebig gedrehten Hauptachsen einschließlich eines Diagramms.
- Berechnung der Charakteristiken zu den gedrehten Achsen, die durch einen beliebigen Punkt durchgehen.
- Berechnung der Rauminhalts- und Gewichtscharakteristiken ( $V$ ,  $m$ ,  $I_m$ ) der aus einem Profil durch Dehnung oder Rotation entstandenen Körper.



### **Knickung des Stäbes**

Das Programm ist zur Berechnung des optimalen Querschnittes und zur Festigkeitskontrolle von schlanken auf Knickung beanspruchten Stäben bestimmt. Das Programm beinhaltet:

- Wahl der sechs Grundtypen der Knickung.
- Berechnungen der Flächenkennwerte der 20 Querschnittstypen.
- Entwurf des optimalen Profils entsprechend der vorgegebenen Belastung.
- Festigkeitskontrolle des Stabes.
- Berechnung und graphische Darstellung der zulässigen vom Schlankheitsgrad abhängigen Spannung.

Tabelle der Werkstoffe und Flächenkennwerte der W-, S-, C-, L- Profile gemäß ANSI/AISC und I-, U-, L- und T- Profile gemäß DIN/ISO. In der Berechnung sind Daten, Verfahren, Algorithmen (Johnson, Tetmajer, Euler, Secant) und Fachliteraturangaben und Angaben aus Normen AISC, ISO, DIN und BS verwendet. Normenverzeichnis (DIN 1025, 1026, 1028, 1029, 1024, AISC W, AISC S, AISC C, AISC L, AISC LU ... )



## Bewegungsschrauben

Entwurf und die Kontrolle der Kraftschrauben

Das Programm ist für den Entwurf und die Kontrolle der Kraftschrauben bestimmt. Das Programm löst die nachstehenden Aufgaben:

- Berechnung der kinematischen Parameter (Geschwindigkeit, Drehmoment, Drehzahl und Leistung ...)
- Einfache Auswahl/Definition der Kraftschraube (metrisch, quadratisch, trapezförmig ...)
- Prüfung der Schraube auf Zug/Druck, Verdrückung, Biegung, Knick und kritische Drehzahl.
- Das Programm enthält Tabellen mit Materialien und Gewinden sowie Tabellen mit Reibungskoeffizienten.
- Unterstützung der 2D CAD-Systeme.

In der Berechnung sind Daten, Verfahren, Algorithmen und Fachliteraturangaben und Angaben aus Normen AISC, ISO, DIN und BS verwendet.

Normenverzeichnis: ISO 68-1, 68-2, ISO 724, ISO 965, ISO 2904: 1977, DIN 513, CSN 01 4050, CSN 01 4052, ANSI/ACME B1.5-1977, ANSI/ACME B1.9-1973, ASME B1.1-2003, IS 4694-1968....

Die Literatur: Mechanical engineering design (Konstruování strojních součástí), Textbook of Machine Design, Machinery's Handbook 26th Edition, Části a mechanismy strojů



## Kugelgewindetriebe

Konstruktion, Berechnung und Kontrolle von Kugelschrauben

Das Programm ist für die Konstruktion, Berechnung und Kontrolle von Kugelschrauben ausgelegt. Das Programm löst die nachstehenden Aufgaben:

- Vorentwurf (minimale Eingabeparameter, ausreichend zur Orientierung und Auswahl aus Katalogen)
- Detaillierte Analyse (Belastung, Wahl der Abmessungen, Kontrolle der Parameter)
- Definition der Lastspektrumtabelle (Geschwindigkeit, Drehmoment, Drehzahl und Leistung ...)
- Berechnung der äquivalenten Belastung
- Lebensdauerberechnung, Toleranzentwurf, Temperaturanalyse
- Prüfung der Schraube auf Spannung/Druck, Verdrückung, Biegung, Streben und kritische Drehzahl
- Entwurf der Schmierung und Berechnung des Wirkungsgrades
- Das Programm enthält Schraubentabellen nach ISO und ANSI
- Unterstützung der 2D CAD Systeme

In der Berechnung sind Daten, Verfahren, Algorithmen und Fachliteraturangaben und Angaben aus Normen AISC,ISO,DIN und BS verwendet.

Normenverzeichnis:(ISO 3408-1:2006; ISO 3408-2: 1991; ISO 3408-3:2006; ISO 3408-4:2006; ISO 3408-5:2006; ISO 286-2:2010; DIN ISO 3408; JIS B1192-1997; JIS B1192-2018; DIN 69051-5; ANSI B5.48)

Firmenkataloge: THK, PMI, KSK, NSK, SKF, HIWIN, KURODA, NOOK, THOMSON, Steinmayer, MANESMAN



## Gerad- und schrägflankige Stirnverzahnung (äußeren/inneren/ Zahnstange)

Die Berechnung ist bestimmt für den geometrischen- und Festigkeitsentwurf und die Festigkeitskontrolle der gerad- und schrägflankigen Stirnverzahnungen. Das Programm löst folgende Aufgaben:

- Berechnung der (äußeren/inneren) Schräg- und Geradverzahnung.
- Automatischer Entwurf des Getriebes mit einem Minimum an Eingangsanforderungen.
- (Statischer, dynamischer) Entwurf für eingegebene Sicherheitskoeffizienten.
- Berechnung der kompletten geometrischen Parameter (einschließlich korrigierter Verzahnungen).
- Optimierung der Verzahnung durch Wahl der geeigneten Höhenkorrektur (Ausgleich der Schlüpfte, Minimierung der Schlüpfte, Festigkeit...).
- Berechnung der Festigkeitsparameter, Sicherheitskontrolle.
- Verzahnungsentwurf für einen genauen Achsabstand.
- Ergänzungsberechnungen (Parameterberechnung eines existierenden Rades, Erwärmung, Wellenentwurf, Kontrollmaße)
- Unterstützung von 2D und 3D CAD-Systemen.
- Erweiterung um eine Vielzahl von Instrumenten, die den Entwurf, Maßkontrolle, Entwurf von Toleranzen und Definition neuer Werkstoffe vereinfachen.
- Zeichnungen der genauen Zahnform einschließlich der Datenunterlagen (Koordinaten X, Y).

Die Berechnungen verwenden Verfahren, Algorithmen und Angaben aus Normen ANSI, ISO, DIN, BS und aus der Fachliteratur.

Complete implementation of standards

ISO 6336-1:2006; ISO 6336-2:2006; ISO 6336-3:2006; ISO 6336-5:2006

ISO 1265; ISO 1328-1:1997; ISO 1328-2:1997; ISO 1122-1:1998

ANSI/AGMA 2001-D04 , AGMA 908-B89, ANSI/AGMA 2015- 1-A01, ANSI/AGMA 2015-2-A06



## Kegel und Hypoidverzahnung

Die Berechnung ist für geometrischen und Festigkeitsentwurf und Kontrolle der Kegelradverzahnung mit geraden, schrägen und gekrümmten Zähnen bestimmt. Das Programm löst folgende Aufgaben:

- Berechnung der schräg- und geradflankigen Verzahnung .
- Automatischer Entwurf des Getriebes mit einem Minimum an Eingangsanforderungen.
- (Statischer, dynamischer) Entwurf für eingegebene Sicherheitskoeffizienten.
- Berechnung der kompletten geometrischen Parameter (einschließlich korrigierter Verzahnungen).
- Berechnung der Festigkeitsparameter, Sicherheitskontrolle.
- Ergänzungsberechnungen (Parameterberechnung eines existierenden Rades, Erwärmung, Wellenentwurf)
- Unterstützung von 2D und 3D CAD-Systemen.

Die Berechnungen verwenden Verfahren, Algorithmen und Angaben aus Normen ANSI, ISO, DIN, BS und aus der Fachliteratur.

Normenverzeichnis: DIN 3971, DIN 3991 Kegelradern 1-4, ISO 6336 1-3, DIN 3965 Toleranzen für Kegelradverzahnungen 1-4, ISO 1328, DIN 3990, ANSI B6.1-1968, AGMA 2001-C95, AGMA 908-B89/95, AGMA 2003-A86/88, AGMA 2005-B88 und weitere.

**Kegel und Hypoidverzahnung - Geometrie [ISO 23509]**

Die Berechnung ist für geometrischen und Entwurf und Kontrolle der Kegel und Hypoidverzahnung mit geraden, schrägen und gekrümmten Zähnen bestimmt - ISO 23509, AGMA ISO 23590:A. Das Programm löst folgende Aufgaben:

- Vorläufige Gestaltung der Zahngröße
- Detailliertes Design der Zahngeometrie für die Verzahnung:
  - Gerade, Schräg, Kreisbogen, Zerol, Hypoi (Gleason, Oerlikon, Klingelberg)
- Generieren der üblichen 2D-Zeichnungen.
- Generierung exakter 3D-Modelle für die Herstellung oder den Druck für ein beliebiges 3D-CAD-System.



## Schneckeverzahnung

Die Berechnung ist für den Entwurf der Geometrie und der Festigkeit und zur Kontrolle der Schneckenräder bestimmt. Das Programm löst folgende Aufgaben:

- Berechnung der Verzahnungsmaße.
- Automatischer Entwurf der Übersetzung mit einem Minimum an Eingangsforderungen.
- Entwurf für gegebene Sicherheitskoeffiziente.
- Berechnung der entsprechenden Lösungstabellen.
- Berechnung der kompletten geometrischen Parameter.
- Berechnung der Festigkeitsparameter, Sicherheitskontrolle.
- Entwurf der Verzahnung für den genauen Achsabstand.
- Ergänzende Berechnungen (Erwärmung, Wellenentwurf).
- Unterstützung der 2D- und 3D CAD-Systeme.

Die Berechnungen verwenden Verfahren, Algorithmen und Angaben aus Normen ANSI, ISO, DIN, BS und aus der Fachliteratur.

Normenverzeichnis: ANSI/AGMA 6022-C93 (Revision of AGMA 341.02), ANSI/AGMA 6034-B92 (Revision of ANSI/AGMA 6034-A87), DIN 3996, DIN 3975-1, DIN 3975-2



## Planetengetriebe

Die Berechnung ist für den Geometrie- und Festigkeitsentwurf und die Prüfung der Planetenverzahnung mit geraden und schrägen Zähnen bestimmt. Durch ein einfaches Verfahren kann man die Drehzahl der einzelnen Glieder, dies auch für Zahnradsätze, mit zwei Freiheitsgraden (Ausgleichgetriebe) vorschlagen. Es ist möglich die Verzahnung für die gewählten Sicherheitsfaktoren vorzuschlagen. Die vorgeschlagene Berechnung ermöglicht weiterhin eine Reihe von Optimierungsmethoden zu benutzen, wie die Wahl der geeigneten Korrektur für den Ausgleich der messbaren Schlupfe, die Minimierung der messbaren Schlupfe, die Sollfestigkeit etc. Außer der gesamten Reihe weiterer Berechnungen (zum Beispiel Vorschlag des genauen Achsabstands, Berechnung der Kontrollmaße etc.) stehen Instrumente zur Aufzeichnung der genauen Zahnform zur Verfügung. Dies ermöglicht eine Nutzung dieser Daten direkt für die Herstellung der Verzahnung und Gestaltung eines genauen 3D-Modells.



## Entwurf des Übersetzungsverhältnisses

Diese Berechnung beinhaltet zwei Hilfsmittel zu den Getriebeberechnungen.

- Optimierung der Parameter (Maße, Gesamtgewicht, Rauminhalt) durch Verteilung des Gesamtübersetzungsverhältnisses "i" auf einzelne Zahnradsätze eines zwei- oder dreistufigen Stirnradgetriebes.
- Optimierung der Anzahl der Zähne der Übersetzungsräder für das Erreichen des genauen Gesamtübersetzungsverhältnisses "i" bei einfachen, zwei- und dreistufigen Getrieben (Zahnräder, Zahnriemen, Ketten)



## Wälzlager I (SKF), II (Zollmaß), III (INA/FAG)

Diesen Berechnungsmodulen sind für die Auswahl, Berechnung und Kontrolle der Wälzlager bestimmt. Das Programm löst folgende Aufgaben:

- Auswahl und Kontrolle eines geeigneten Lagers. **Wälzlager I** - Die Berechnungsmodulen enthält eine Datenbasis von etwa 10000 diversen Wälzlagern SKF (mm), in allen Grundarten und Ausführungen. **Wälzlager II** - Die Berechnungsmodulen enthält eine Datenbasis von etwa 5000 Wälzlagern (RBC Bearings, Nice Ball Bearing, General Bearing Company, New Hampshire Ball Bearing, NMB USA Inc., MRC Bearing Group, Fafnir Bearings Company, Torrington Company, Timken Company, Barden Precision Bearing, McGill Manufacturing Co. Inc., NTN Bearing Corporation, INA USA Corporation). **Wälzlager III** - Die Berechnungsmodulen enthält eine Datenbasis von etwa 5000 diversen Wälzlagern INA/FAG, in allen Grundarten und Ausführungen.
- Berechnung der Grundparameter eines Lagers (Lebensdauer, statische Tragsicherheit, ..).
- Die Berechnung der modifizierten Lebensdauer eines Lagers nach der neuen ISO-281-Methodik.
- Berechnung der Belastung bei einem Paar von Kegelrollenlagern bzw. bei einem Paar von Schrägkugellagern.
- Unterstützung der 2D und 3D CAD Systeme.
- Außer den oben erwähnten Grundberechnungen enthält die Tabelle einige weitere Hilfsberechnungen (z. B. die Berechnung der Betriebsviskosität des Schmierstoffes, Berechnung der mittleren Belastung für veränderlich belastete Lager, Berechnung der zugelassenen Drehzahl eines Lagers, ...).

Im Programm sind Daten, Verfahren, Algorithmen und Angaben aus der Fachliteratur, dem Katalog der Wälzlager der Gesellschaft SKF (Rillenkugellager, Schrägkugellager, Pendelkugellager, Zylinderrollenlager, Nadellager, Kegelrollenlager, Pendelrollenlager, Toroidal-Rollenlager, Axial-Rillenkugellager, Axial-Zylinderrollenlager, Axial-Nadellager, Axial-Pendelrollenlager) und den Normen ISO, ANSI, SAE und weiteren benutzt. Zusammenhängende Normen: ISO 15, ISO 76, ISO 104, ISO 281, ISO 355, ISO 1132, ISO 5593, ISO 5753, ISO 3448, ISO 15312, DIN 615, DIN 620, DIN 625, DIN 628, DIN 630, DIN 635, DIN 711, DIN 715, DIN 720, DIN 722, DIN 728, BS 290, BS 292, BS 3134



## Keilriemen

Die Berechnung ist für den geometrischen und Festigkeitsentwurf der Bandgetriebe mit Keilriemen bestimmt. Das Programm löst folgende Aufgaben:

- Die Berechnung für 2 oder 3 Riemenscheiben
- Automatischer Entwurf des Getriebes mit einem Minimum von Eingangsanforderungen
- Entwurf und Berechnung der geometrischen Parameter (Durchmesser der Riemenscheiben, Achsenabstände, Riemenlänge, Getriebegeometrie)
- Berechnung der Festigkeitsparameter (mit dem Riemen übertragene Leistung, Riemenanzahl, Wirkungsgrad...)

- Berechnung des Kraftbestandes (Vorspannung, Achsenbelastung der Riemenscheiben, ...)
- Unterstützung von 2D und 3D CAD-Systemen

Das Programm arbeitet mit CAD-Systemen zusammen und enthält entsprechende Riemenscheiben- und Riemenmodelle. Die Berechnungen verwenden Verfahren, Algorithmen und Angaben aus Unterlagen und Normen ANSI, RMA (Rubber Manufacturers Association), ISO, DIN, BS und Unterlagen aus Katalogen der Firmen ContiTech(r) und Gates Rubber Company(r).

Normenliste: Narrow V-Belts ANSI/RMA IP-22; Classical V-Belts ANSI/RMA IP-20; Light Duty V-Belts ANSI/RMA IP-23; DIN 7753; DIN 2211; DIN 2215; ISO 4184



## Zahnriemen

Die Berechnung ist für den geometrischen Entwurf und die Festigkeitskontrolle der Bandgetriebe mit Zahnriemen bestimmt.

Das Programm löst folgende Aufgaben:

- Auswahl eines leistungsgerechten Riementyps.
- Die Auswahl einer Optimalübertragungsvariante in Hinsicht auf Leistung, Geometrie und Gewicht.
- Möglichkeit des Entwurfs eines nichtgenormten Getriebes.
- Die Berechnung aller benötigten Festigkeits- und geometrischen Parameter.
- Berechnung der Kraftparameter und Belastung der Achsen.
- Unterstützung von 2D und 3D CAD- Systemen.

Das Programm arbeitet zusammen mit CAD-Systemen und enthält entsprechende Riemenscheiben- und Riemenmodelle. Die Berechnungen verwenden Verfahren, Algorithmen und Angaben aus ANSI, RMA (Rubber Manufacturers Association), ISO, DIN, BS und Unterlagen aus Katalogen der Firmen ContiTech(r) und Gates Rubber Company(r). Die Riemen-Datadbse enthält 20 der am häufigsten verwendeten Riementypen. Normenliste: Synchronous Belts ANSI/RMA IP-24, 1983; DIN 7721; DIN ISO 5296; ISO 5295; ISO 5294



## Rollenketten

Die Berechnung ist für den geometrischen Entwurf und die Festigkeitskontrolle der üblichen Kettengetriebe mit Rollenketten bestimmt. Das Programm löst folgende Aufgaben:

- Auswahl eines leistungsgerechten Kettentyps.
- Auswahl einer optimalen Getriebevariante in Hinsicht auf Leistung, Geometrie und Gewicht.
- Berechnung der Festigkeits-, Sicherheits- und Betriebsparameter.
- Berechnung der Kraftparameter und der Belastung der Achsen.
- Unterstützung von 2D und 3D CAD- Systemen.

Das Programm arbeitet mit ausgewählten CAD-Systemen zusammen und enthält entsprechende Datenbanken der Rollenketten. Die Berechnungen verwenden Daten, Verfahren, Algorithmen und Angaben aus ANSI/ASME, ACA (American Chain Association) ISO, DIN, BS und JIS. Normenverzeichnisse: ANSI/ASME B29.1M (Dec2001), ANSI/ASME B29.3, DIN 8187, DIN 8181, DIN 8181, DIN 8164, DIN 8150, ISO R606, ISO 1275, BS 228, JIS B1801, JIS B1803.



## Riemenantrieb/Kettengetriebe mit mehreren Rädern

Die Berechnung ist für den geometrischen und Festigkeitsentwurf der Riemenantriebe / Kettengetriebe mit mehreren Rädern bestimmt. Das Programm löst folgende Aufgaben:

- Berechnung der nötigen Riemen- /Kettenlänge aus bekannter Lage und Durchmessern der Räder
- Erreichen der benötigten (Tabellen-) Länge des Riemens / der Kette durch eine Änderung der Lage eines ausgewählten Rades.
- Berechnung der Geometrie (Umspannungswinkel, Anzahl der Zähne im Eingriff, Achsenabstände....)
- Berechnung der auf die Radachse angreifenden Radialkraft.



## Reibungsbremsen und Kupplungen

Das Programm ist für Entwurf, Berechnung und Prüfung von vier Grundtypen von Reibungsbremsen und Kupplungen vorgesehen. Im Programm ist es auch möglich, die kinetische Energie und die Belastungsmomente der Mechanismen zu bestimmen. Das Programm ermöglicht:

- Berechnung der Bremsenbelastung.
- Berechnung der Anlaufbelastung der Kupplung.
- Prüfung der belasteten Kupplung.
- Entwurf und Prüfung:
  - Scheibenbremsen / Kupplungen.
  - Kegelnbremsen / Kupplungen.
  - Trommelbremsen / Kupplungen.
  - Bandbremsen / Kupplungen.
- Berechnung und Prüfung der Erwärmung der entworfenen Bremse / Kupplung.



## Schwungräder

Das Programm ist für die Auslegung und die Analyse des Schwungrads sowie die Festlegung der Abmessungen bestimmt.

Mit dem Programm kann man auch den Kurbeltrieb gestalten und die Parameter von Asynchronmotoren ermitteln.

Das Programm behandelt Folgendes:

- Auslegung des Trägheitsmomentes für die ausgewählte Maschine.
- Auslegung der Abmessungen des Schwungrads anhand des Soll-Trägheitsmoments.
- Berechnung des Trägheitsmoments anhand der Abmessungen des Schwungrads.
- Berechnung des Trägheitsmoments von Massen mit unterschiedlichen Drehzahlen (reduziertes Trägheitsmoment).
- Berechnung der Spannung in rotierenden Ringen.
- Berechnung des Kreiselmoments.
- Berechnung des Trägheitsmoments aus dem Lastdiagramm und der gewünschten Ungleichförmigkeit.
- Berechnung der Ungleichförmigkeit.
- Auslegung des Schwungrads in Verbindung mit dem Motor.
- Auswahl und Berechnung der Parameter von ca. 1200 Asynchron-Elektromotoren.
- Gestaltung des Kurbeltriebs.



## Schraubverbindung mit Vorspannkraft

Die Berechnung ist für den geometrischen Entwurf und die Festigkeitskontrolle einer mit der statischen bzw. zyklischen Belastung beanspruchten Schraubverbindung mit Vorspannkraft bestimmt, die sowohl in der Schraubenachse als auch in der Ebene der zu verbindenden Teile wirkt. Das Programm löst folgende Aufgaben:

- Den automatischen Entwurf der Verbindungsschraube in Standardauslegung.
- Berechnung und Kontrolle der Verbindungen mit speziell abgesetzten Schaft
- Entwurf und Berechnung der benötigten Montagevorspannung der Verbindung und des Anziehmoments.
- Berechnung des Kraftverhältnisse der belasteten Verbindung.
- Statische und dynamische Festigkeitskontrolle.
- Das Programm enthält eine Tabelle der üblich verwendeten Werkstoffe für Schrauben nach ISO, SAE und ASTM und eine Auswahl der zu verbindenden Teile nach AISI/SAE, DIN, BS, AF und weitere.
- Unterstützung der 2D CAD Systeme.

In der Berechnung sind Daten, Verfahren, Algorithmen und Angaben aus der Fachliteratur und Normen ANSI, ISO, DIN benutzt. Normenliste: ANSI B1.1, ANSI 273, ANSI B18.2.1, ANSI B18.2.2, ANSI B18.3, ANSI B18.6.2, ANSI B18.6.3, ANSI B18.22.1, ISO 273, ISO 1207, ISO 4016, ISO 4032, ISO 4035, ISO 4762, ISO 8738, VDI 2230



## Wellenverbindung durch Feder, Kerbverzahnung

Die Berechnung ist für den geometrischen Entwurf und die Festigkeitskontrolle der Formverbindungen der Welle mit der Nabe bestimmt. Das Programm löst folgende Aufgaben:

- Entwurf der Verbindung mit den Passfedern
- Entwurf der Verbindung mit den Scheibenfedern.
- Entwurf der Verbindung mit gleichflankiger Nutung.
- Entwurf der Verbindung mit Evolventenkerbverzahnung
- Festigkeitskontrolle der entworfenen Verbindungen.

Das Programm enthält die Tabellen der Feder- und Verzahnungsabmessungen gemäß ANSI, ISO, SAE, DIN, BS, JIS und CSN. Unterstützung der 2D CAD Systeme. In der Berechnung sind Daten, Verfahren, Algorithmen und Angaben aus der Fachliteratur und Normen ANSI, ISO, DIN benutzt. Normenliste: ANSI B17.1, ANSI B17.2, ANSI B92.1, ANSI B92.2M, ISO R773, ISO 14, ISO 4156, DIN 6885, DIN 6888, DIN 5464, DIN 5471, DIN 5472, DIN 5480, BS 4235, BS 6, JIS B 1301, CSN 02 2562, CSN 30 1385, CSN 01 4942, CSN 4950



## Kraftschlüssige Verbindungen der Welle

Die Berechnung ist für die Festlegung eines geometrischen Entwurfes und Kontrolle der kraftschlüssigen Verbindungen der Welle mit der Nabe mit einer zylindrischen Kontaktfläche bestimmt. Das Programm löst folgende Aufgaben:

- Entwurf der kalt- bzw. warmmontierten Pressverbindungen.
- Entwurf der Klemmverbindungen mit geteilter bzw. einseitig geschlitzter Nabe.
- Festigkeitskontrolle der entworfenen Verbindungen.
- Kontrolle der mit einer zusätzlichen radialen Kraft und einem Biegemoment belasteten Pressverbindung.
- Kontrolle der Pressverbindung bei einer spezifischen Betriebstemperatur arbeitend.

In der Berechnung sind Daten, Verfahren, Algorithmen und Angaben aus der Fachliteratur und Normen ANSI, ISO, DIN benutzt. Normenliste: ANSI B4.1, ISO 286, DIN 7190

### Berechnung der Geometrie der Evolventenverzahnung

Die Berechnung behandelt den geometrischen Entwurf einer beliebigen Evolventenverzahnung. Unterstützung von 2D und 3D CAD-Systemen. Zeichnungen der genauen Zahnform einschließlich der Datenunterlagen (Koordinaten X, Y).



## Bolzenverbindungen und Stiftverbindungen

Die Berechnung ist für den geometrischen Entwurf und die Festigkeitskontrolle der Bolzen- und Stiftverbindungen bestimmt. Das Programm löst folgende Aufgaben: Entwurf des Steckstiftes für die Federhalterung, Entwurf der Verbindungen mit Sicherungsstiften, Entwurf des Querstiftes in der Zugstange und Hülse, Entwurf des Radialstiftes zur Verbindung der Welle mit der Nabe, Entwurf des Längsstiftes zur Verbindung der Welle mit der Nabe, Entwurf des Bolzens für die Laufverbindung der Zugstange mit Gabel, Festigkeitskontrolle der entworfenen Verbindungen. Das Programm enthält Tabellen der Maße von Stiften und Bolzen gemäß ANSI, ISO, DIN, BS, JIS und CSN.



## Schweißnähte

Die Berechnung ist für den geometrischen Entwurf und die Festigkeitsprüfung der statisch belasteten Schweißverbindungen von Maschinenkonstruktionen, gefertigt aus Kohlenstoffstahl, bestimmt. Das Programm ermöglicht den Entwurf von mehr als 50 der häufigsten Ausführungen von Schweißverbindungen, beansprucht durch verschiedene Belastungskombinationen. Es ermöglicht Verbindungen bestehend aus Stumpf-, Kehl-, Loch-, Schlitz- und Punktschweißnähten (Widerstandsschweißnähten) vorzuschlagen und zu prüfen. Im Programm können ungefähr 700 Kohlenstoffstahle, geeignet zum Schweißen, nach der gesamten Reihe an Werkstoffnormen und Abmessungstabellen einer Reihe von Stahlprofilen nach verschiedensten Normen benutzt werden.



## Zylindrische schraubenförmige Druckfedern

Die Berechnung ist für den geometrischen und Festigkeitsentwurf der zylindrischen, durch eine statische bzw. dynamische Belastung beanspruchten Druckfedern aus kaltgeformten Drähten und Stangen des Kreisquerschnitt bestimmt. Außer dem Entwurf der geometrischen und Festigkeitsparameter arbeitet die Berechnung mit CAD-Systemen zusammen. Das Programm löst folgende Aufgaben:

- Automatischer Entwurf der Feder.
- Auswahl einer optimalen Variante der Federauslegung in Hinsicht auf Festigkeit, Geometrie und Gewicht.
- Statische und dynamische Festigkeitskontrolle.
- Berechnung der Arbeitskräfte einer Feder mit bekannten Herstellungs- und Montagemaßen.
- Berechnung der Montage Maße für bekannte Belastung und Herstellungsparameter der Feder.

Das Programm enthält eine Tafel mit üblich verwendeten Federwerkstoffen nach ISO, ASTM/SAE, DIN, BS, JIS und anderen.

Unterstützung von 2D und 3D CAD Systemen.

In der Berechnung sind benutzt Daten, Verfahren, Algorithmen und Angaben aus der Fachliteratur und Normen EN 13906-1, DIN 2089-1, DIN 2095.



## Zylindrische schraubenförmige Zugfedern

Die Berechnung ist für einen geometrischen- und Festigkeitsentwurf der zylindrischen, schraubenförmigen durch eine statische Belastung beanspruchten Zugfeder aus kaltgeformten Drähten und Stangen des Kreisquerschnitts bestimmt. Außer dem Entwurf der geometrischen- und Festigkeitsparameter arbeitet die Berechnung mit CAD-Systemen zusammen. Das Programm löst folgende Aufgaben:

- Automatischer Entwurf der Feder.
- Auswahl einer optimalen Variante der Federauslegung in Hinsicht auf Festigkeit, Geometrie und Gewicht.
- Festigkeitskontrolle der Feder.
- Berechnung der Arbeitskräfte einer Feder mit bekannten Herstellungs- und Montagemaßen.
- Berechnung der Montagemaße für bekannte Belastungs- und Herstellungsparameter der Feder.
- Das Programm enthält eine Tafel mit üblich verwendeten Federwerkstoffen nach ISO, ASTM/SAE, DIN, BS, JIS und anderen.
- Unterstützung von 2D und 3D CAD Systemen.

In der Berechnung sind benutzt Daten, Verfahren, Algorithmen und Angaben aus der Fachliteratur und den Normen EN 13906-2, DIN 2089-2, DIN 2097.



## Zylindrische schraubenförmige Verdrehungsfedern

Die Berechnung ist für einen geometrischen und Festigkeitsentwurf der zylindrischen, durch statische bzw. zyklische Belastung beanspruchte Verdrehungsfedern aus kaltgeformten Drähten und Stangen und Kreisquerschnitt bestimmt. Außer dem Entwurf der geometrischen und Festigkeitsparameter arbeitet die Berechnung mit CAD-Systemen zusammen. Das Programm löst folgende Aufgaben:

- Automatischer Entwurf der Feder.
- Auswahl einer optimalen Variante der Federausführung in Hinsicht auf Festigkeit, Geometrie und Gewicht.
- Statische und dynamische Festigkeitskontrolle.
- Berechnung der Arbeitskräfte einer Feder mit bekannten Herstellungs- und Montagemaßen.
- Berechnung der Montagemaße für bekannte Belastung und Herstellungsparameter der Feder.
- Das Programm enthält eine Tafel mit üblich verwendeten Federwerkstoffen nach ISO, ASTM/SAE, DIN, BS, JIS und anderen.
- Unterstützung von 2D und 3D CAD Systemen.

In der Berechnung sind Daten, Verfahren, Algorithmen und Angaben aus der Fachliteratur und Normen EN 13906-3, DIN 2088 benutzt.



## Federberechnung (15 verschiedene Typen).

Die Berechnung ist bestimmt für den geometrischen und Festigkeitsentwurf der metallischen Federn, verschiedener Typen und Ausführungen, mit einer statischen bzw. zyklischen Belastung. Das Programm löst folgende Aufgaben:

- Den geometrischen Entwurf und die Berechnung der Parameter des Arbeitszyklus für metallische Federn folgender Typen und Ausführung: Zylindrische Schraubdruckfedern aus Drähten des Kreisquerschnitts, Zylindrische Schraubdruckfedern aus Drähten des rechteckigen Querschnitts, Kegelförmige Schraubdruckfedern aus Drähten des Kreisquerschnitts, Kegelförmige Schraubdruckfedern aus Drähten des rechteckigen Querschnitts, Tellerfedern, Zylindrische Schraubzugfedern aus Drähten des Kreisquerschnitts, Zylindrische Schraubzugfedern aus Drähten des rechteckigen Querschnitts, Spiralfedern, Zylindrische Verdrehungsfedern aus Drähten des Kreisquerschnitts, Zylindrische Verdrehungsfedern aus Drähten des rechteckigen Querschnitts, Drehstabfedern mit rundem Querschnitt, Drehstabfedern mit rechteckigem Querschnitt. Einfache Blattfedern mit konstanten Profil, Einfache Blattfedern mit Parabelprofil, Geschichtete Blattfedern
- Den automatischen Entwurf (Aufsuche) der Feder mit geeigneten Maßen.
- Statische und dynamische Festigkeitskontrolle.

Das Programm enthält eine Tafel mit üblich verwendeten Federwerkstoffen nach EN, ASTM/SAE, DIN, BS, JIS, UNI, SIS, CSN und anderen.

In der Berechnung sind benutzt Daten, Verfahren, Algorithmen und Angaben aus der Fachliteratur und Normen EN 13906, DIN 2088, DIN 2089, DIN 2090, DIN 2091, DIN 2092, DIN 2093, DIN 2095, DIN 2096, DIN 2097.



## Platten (kreisförmige, Zwischenkreis-, rechteckige)

Diese Berechnung löst die Durchbiegung, Spannung und den Kraftverlauf in den belasteten Planplatten. Die Berechnung ist für homogene Platten gleicher Stärke und aus einem Material bestimmt Die Platten können kreisförmig, kreisförmig mit einer Öffnung und rechteckig sein. Die Platten können gleichmäßig (ungleichmäßig) entlang der gesamten Fläche (oder nur deren Teil), oder mit einer am Kreis stetig wirkenden Kraft belastet werden. Die Berechnung beinhaltet eine Reihe von Graphiken aller berechneten Größen und ermöglicht die minimale Plattenstärke und maximale Plattenbelastung zu lösen.



## Rotationschale - Verformungen und Spannungen

Die Berechnung ist für die Lösung von Druckbehältern und deren Teile bestimmt. Die Berechnung löst die Verformungen und die Verläufe der Spannungen bei Rotationschalen, die mit Axialkraft, Druck, Radialkraft und Biegemoment beansprucht werden. Dieses Programm ist für homogene Schalen mit der gleichen Dicke und aus einem Material bestimmt. Die Berechnung ermöglicht weiterhin die Lösung der Verbindung von zwei Schalen mit unterschiedlichen Parametern (Dicke, Material, Abmessungen...).



## Toleranzen und Passungen

Diese Tabelle enthält Tafeln und Berechnungen für eine mühelose Auswahl der Passungen von Maschinenelementen und Bestimmung deren Maßtoleranzen und Abmaße. Mit Hilfe dieses Werkzeuges können folgende Aufgaben gelöst werden:

- Wahl einer geeigneten Passung der Maschinenelemente nach dem internationalen Standard ISO 286.
- Festlegung der Maßtoleranzen und Abmaße der Maschinenelemente nach dem internationalen Standard ISO 286.
- Wahl einer Prioritätspassung der Maschinenelemente und Festlegung deren Maßtoleranzen nach ANSI B4.1.
- Festlegung der nicht vorgeschriebenen Grenzabweichungen der Längen- und Winkelmaße gemäß ISO 2768.
- Automatischer Entwurf der Passung für ein gegebenes Spiel bzw. Übermaß.



In der Berechnung sind Daten, Verfahren, Algorithmen und Angaben aus der Fachliteratur und den Normen ANSI, ISO, DIN und aus anderen Zweigen verwendet. Normliste: ANSI B4.1, ANSI B4.2, ISO 286, ISO 1829, ISO 2768, EN 20286, JIS B 0401



## Toleranzanalyse

Für die Analyse von linearen, flächiger und räumlicher Maßketten stehen zwei Programme zur Verfügung, die außer der Standardanalyse (Worst case, Root Sum Squares, Monte Carlo...) auch Lösungen für spezielle Probleme beinhalten, wie z.B. die Analyse einer durch Temperaturänderungen deformierten Maßkette und eine Ausarbeitung für Toleranzvorschläge bei selektiver Montage.

### Toleranzanalyse linearer Maßketten.

Das Programm ist für Toleranzanalyse linearer (1D) Maßketten bestimmt. Es löst folgende Aufgaben:

- Toleranzanalyse, Synthese und Optimierung der Maßkette mit Hilfe der arithmetischen Methode "WC" (Worst case) bzw. der statistischen Methode "RSS" (Root Sum Squares).
- Analyse der Maßkette bei Deformation aufgrund einer Temperaturänderung.
- Erweiterte statistische Analyse der Maßkette mit der Methode "6 Sigma".
- Toleranzanalyse der Maßkette bei selektiver Montage inkl. Optimierung der Anzahl der zusammengesetzter Produkte.

Bei allen Aufgaben ist es möglich mit normalisierten Toleranzwerten zu arbeiten, und zwar beim Vorschlag, wie auch bei der Optimierung der Maßkette.

### Toleranzanalyse zwei- und dreidimensionaler Maßketten.

Das Programm ist für Toleranzanalyse ebener (2D) und räumlicher (3D) Maßketten bestimmt. Es löst folgende Aufgaben:

- Toleranzanalyse der Maßkette mit der Methode "Worst Case".
- Toleranzanalyse der Maßkette mit der Methode "Monte Carlo".
- Beim Vorschlag der Maßkette ermöglicht das Programm das Arbeiten mit genormten Toleranzwerten.

Bei der Berechnung werden Daten, Verfahren, Algorithmen und Angaben aus der Fachliteratur und ANSI, ISO, DIN und weiteren Normen verwendet. Verzeichnis der Normen: ANSI B4.1, ISO 286, ISO 2768, DIN 7186



## Übertragung von Dateneinheiten, Tabellen

MITCalc umfasst neben vielen Berechnungen auch eine Reihe von Vergleichs- und Übertragungstabellen.

- **Übertragung von Dateneinheiten.** Es ist eine Tabelle, welche die Konvertierung von unterschiedlichen Einheiten aus verschiedenen Einheitssystemen untereinander ermöglicht. Zusätzlich ermöglicht sie die Konvertierung, welche die Verzahnung (Modul, Teilung, mm, Zoll), Rauheiten und die Umwandlungen der Werkstoffhärten und deren Zugfestigkeiten betrifft.
- **Tabellen der Sicherheitskoeffizienten.** Einige der angewandten Theorien und Tabellen für die Ermittlung des Sicherheitskoeffizienten, der den Entwurfsbedingungen entspricht.
- **Vergleichstabelle der Übersetzungen.** Es handelt sich um komplexe Informationen, die eine schnelle Wahl des geeigneten und optimalen Übersetzungstyps mit einem konstanten Übersetzungsverhältnis ermöglichen.
- **Vergleichstabelle der Wellenverbindungen.** Bei der Wahl des Typs der Verbindung der Welle mit der Nabe kann Ihnen der Vergleich der grundlegenden Eigenschaften der einzelnen Verbindungstypen helfen.
- **Berechnung und Umrechnungen der Öviskositäten hinzugefügt**



## Technische Formeln

Die Excelmappe beinhaltet die Lösungen von Dutzenden technischer Grundformeln aus Bereichen der Physik, Technik und des Maschinenbaus. Zu den Formeln existieren Hilfedateien, Bilder und in vielen Fällen auch Auswahltabellen mit Werten vieler

Beiwerte und Materialeigenschaften. In der Mappe sind Lösungen für:

- Körpereigenschaften (Volumen, Oberfläche, Masse, Trägheitsmoment)
- Gerade Bewegung (Geschwindigkeit, Beschleunigung, Weg, Zeit, Kraft, Energie....)
- Rotationsbewegung (Geschwindigkeit, Beschleunigung, Weg, Zeit, Kraft, Energie....)
- Wärmeausdehnung (Längen-, Volumen- )
- Reibung ( Gleit-, Wälz-, Zapfen-, Band-)
- Berechnung von Motorleistung ( Pumpe, Lüfter, Aufzug, Kran)

### Fahrzeugaerodynamik

Das Programm ist für eine einfache Simulation der Fahrzeugbewegung vorgesehen. Das Programm löst die nachstehenden Aufgaben:

- Einfache Definition der Fahrzeugparameter
- Auswahl aus der Liste der typischen Fahrzeuge
- Berechnung der Kräfte
- Berechnung der Beanspruchung, Energien, des Verbrauches und der Reichweite
- Graphische Darstellung der Ergebnisse

### Außenballistik

Das Programm ist zur einfachen Simulation der Geschosse verschiedener Projektile vorgesehen. Das Programm löst die nachstehenden Aufgaben:

- Definition des Projektils
- Auswahl aus der Liste der typischen Projektile
- Berechnung und Auswahl der typischen ballistischen Koeffizienten
- Berechnung der Kräfte, Geschwindigkeiten, Trajektorien und weiterer Parameter der Außenballistik
- Graphische Darstellung der Ergebnisse eines oder zwei Projektile
- Ballistische Tabellen drucken



## Thermische Eigenschaften von Materialien

Diese Arbeitsmappe enthält Informationen zum Einfluss der Temperatur auf einige physikalische und mechanische Eigenschaften der Maschinenbauwerkstoffe. Mit Hilfe dieses Werkzeuges können folgende Aufgaben gelöst werden:

- Berechnung des linearen Wärmeausdehnungskoeffizienten und der Längenausdehnung eines Bauteils für die gegebene Erwärmung.
- Erweiterung der Gruppe von Bauteilen aus verschiedenen Materialien, die in einer linearen Kette angeordnet sind.
- Berechnung des Elastizitätsmoduls für die gegebene Temperatur.
- Die Datenbasis enthält ca. 700 im Maschinenbau verwendete Metallwerkstoffe.

Normenverzeichnis: EN 1561, EN 1563, EN 16079, EN 1753, EN 10088-1, EN 10095, EN 10269, EN 10302



## Strömungsmechanik

Das Programm ist für die Lösung der häufigsten Ausgaben aus dem Bereich der Mechanik der Flüssigkeiten bestimmt.  
Das Programm löst Ausgaben aus den Bereichen:

- Hydrostatik.
- Stationärer Austritt der Flüssigkeit durch eine Öffnung.
- Stationärer Austritt - Überläufe (ISO 1438, Swiss Engineers, Hansen, Bazin, Frese).
- Stationäre Strömung einer zähen Flüssigkeit - konstanter Querschnitt der Rohrleitung mit Austrittsdüse/Diffusor.
- Stationäre Strömung der zähen Flüssigkeit - verschiedene Rohrleitungsquerschnitte.
- Hydraulischer Stoß.

Die Berechnungen umfassen die Bestimmung der Reynolds-Zahl, der Viskosität, der Verluste für die laminare und turbulente Strömung für verschiedene Materialien und dutzende Verlustkoeffizienten.



## Berechnungssuche, Projekt

Die meisten Berechnungen enthalten einen einheitlichen Kopf, welcher:

- das Aussehen gleichgestaltet und die Orientierung in Druckaufstellungen verbessert.
- einheitliche Informationen von durchgeführten Berechnungen erhält und deren effektive Verwaltung ermöglicht.
- mit Hilfe des eingegebenen Instruments "Berechnungssuche" ermöglicht, eine Berechnung (ein Projekt) schnell aufzusuchen.

### Berechnungssuche

Bei einer intensiveren Benutzung von Berechnungen wird sich der Umfang der \*.xls Berechnungsdateien mit verschiedenen Lösungsvarianten oder der für verschiedene Projekte bestimmten Dateien vergrößern. Für ein einfaches Aussuchen der Berechnung und eine leichte Orientierung unter \*.xls Berechnungsdateien ist dieses Werkzeug bestimmt, das ermöglicht:

- Eine Durchsuchung der kompletten Verzeichnisstruktur einschließlich der eingebetteten Unterverzeichnisse .
- Lesen Sie ein alle Informationen aus den Berechnungsköpfen in eine übersichtliche Tabelle .
- Einfaches Filtrieren und Aussuchen nach eingegebenen Parametern .
- Schnelles Öffnen der ausgewählten Datei / Berechnung.

## MITCalc contact:

[www.mitcalc.com](http://www.mitcalc.com)

Ing. Miroslav Petele

Stolicni 1205/6

405 01 Decin

Czech Republic

Tel: + 420 728928693

Die geschäftlichen Fragen: [sales@mitcalc.com](mailto:sales@mitcalc.com)

Die technische Unterstützung: [support@mitcalc.com](mailto:support@mitcalc.com)